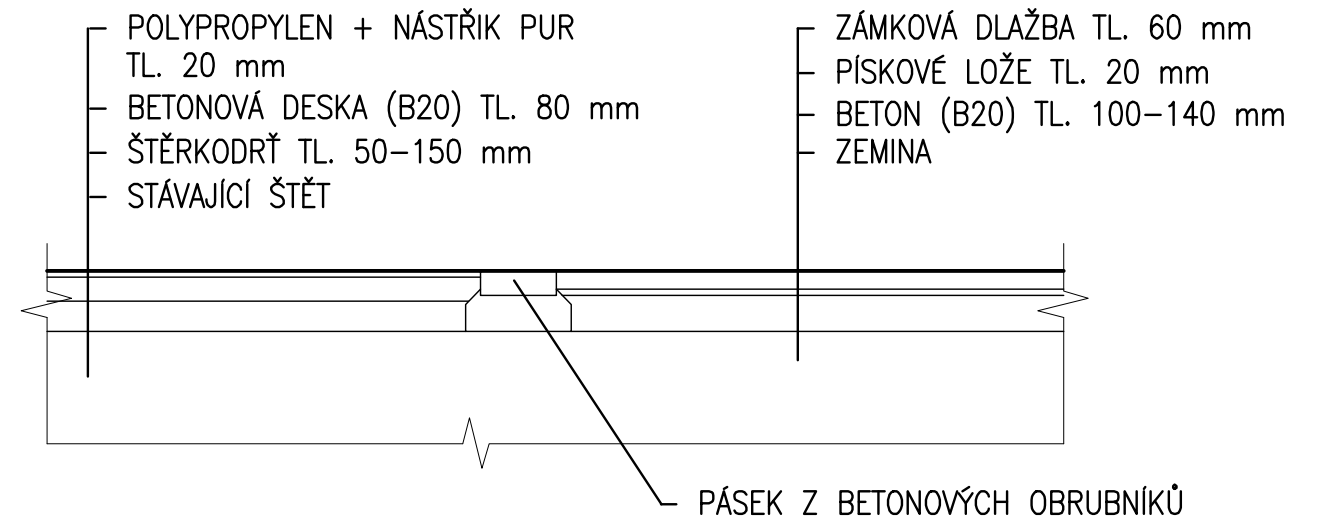
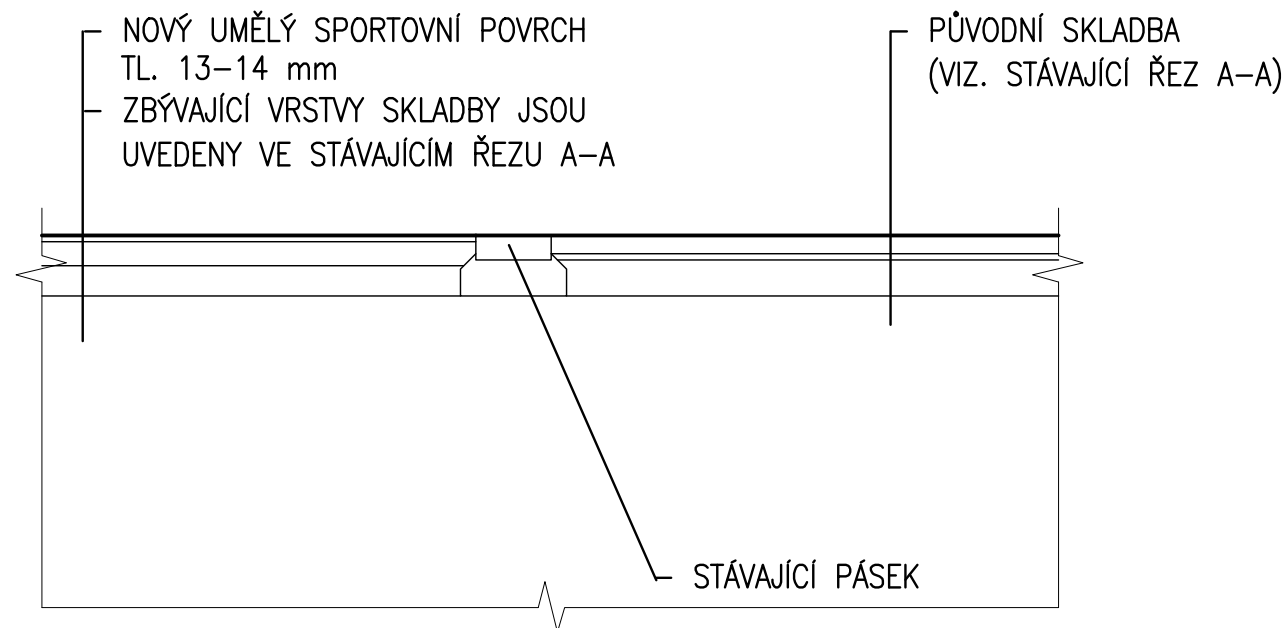


STÁVAJÍCÍ ŘEZ A-A



NAVRHOVANÝ ŘEZ A-A



POZNÁMKY:

TLOUŠTKA STÁVAJÍCÍHO UMĚLÉHO POVRCHU (POLYPROPYLEN + NÁSTRÍK PUR) BYLA ZMĚŘENA V RÁMCI JEDNÉ SONDY.
SKLADBY STÁVAJÍCÍCH ZPEVNĚNÝCH PLOCH JSOU PŘEVZATÉ, VČETNĚ TLOUŠTĚK JEDNOTLIVÝCH VRSTEV (S VÝJIMKOU TLOUŠTKY UMĚLÉHO POVRCHU), Z PROJEKTOVÉ DOKUMENTACE NA AKCI "ÚPRAVA PLOCHY NÁDVOŘÍ GYMNÁZIA O. VAŇORNÉHO VE VYSOKÉM MÝTU" Z ROKU 1994, ZPRACOVANÉ FIRMOU SILNICE LITOMYŠL.

NOVÝ UMĚLÝ SPORTOVNÍ POVRCH:

VODĚ NEPROPUSTNÝ DVOUVRSTVÝ UMĚLÝ SPORTOVNÍ POVRCH
(1. VRSTVA JE SMĚS SBR GRANULÁTU A PUR POJIVA TL. 10 mm,
2. VRSTVA JE SMĚS BAREVNÉHO EPDM GRANULÁTU POHAZOVANÉHO DO BAREVNÉHO PUR POJIVA TL. 3-4 mm)

VYPRACOVAL: Ing. Švejda	VED. PROJEKTU: Ing. Švejda	SCHVÁLIL: Ing. Švejda	Ing. František Švejda Projektová činnost ve výstavbě Horní Záblatí 60 38433 Záblatí	
MÚ: Vysoké Mýto	OBJEDNATEL: Gymnázium Vysoké Mýto, nám. Vaňorného 163, 566 01 Vysoké Mýto	FILE: 201601D06	A4	2
STAVBA – OBJEKT: REKONSTRUKCE HŘIŠTĚ S UMĚLÝM POVRCHEM V AREÁLU GYMNÁZIA VYSOKÉ MÝTO, parcela č. 227/2, katastr. území Vysoké Mýto			DATUM	05/2016
OBSAH: ŘEZY A-A (STÁVAJÍCÍ A NAVRHOVANÝ)			STUPEŇ	D0S
			MĚŘÍTKO	1:25
			ČÍSLO ZAKÁZKY	201601
			ČÍSLO VÝKRESU:	D.1.1.3
			REV.	0